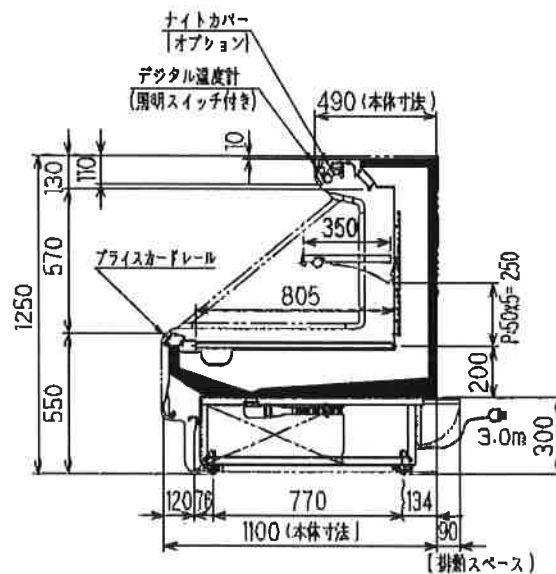
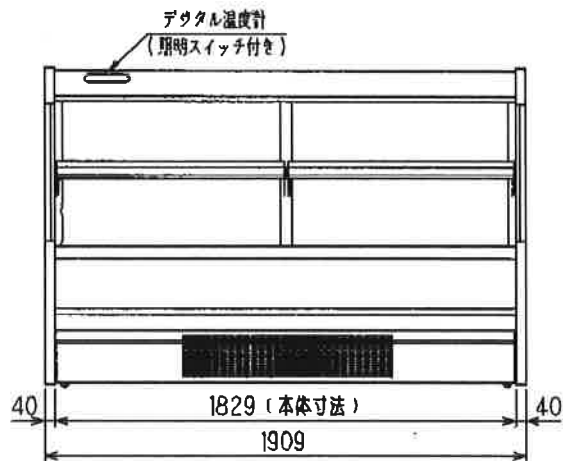


ハatched部分は、配管の立ち上げはできません。



機種名	HMX-65GLT01S		
使用温度帯(°C)	3-7		
外気条件 [RT / RH]	30°C/60% (標準) 2m/s		
商品区分	乳加工食品・9配		
有効内容積(L)	500		
積列面積(m ²)	2.40		
	幅	奥行	高さ
外形寸法 (mm)	1909	1110	1250
内形寸法 (mm)	1829	805	570
製品質量 (kg)	250		
冷媒	R404A		
冷媒量 (kg)	1.80		
冷媒制御	膨張弁		
冷凍機	型式	SSA-H11DN3A	
	公称出力 (W)	1100	
箱取方式	オプショナルフロスト 温度検知式		
三相 200V 50Hz/60Hz	ファンモーター	(W)	20
		(A)	0.20/0.24
	照明	(W)	32Wx4
		(A)	0.58
	防湿ヒーター	(W)	32
		(A)	0.16
	デフロストヒーター	(W)	----
		(A)	----
	冷凍機消費電力	(W)	1245/1461
(A)		4.77/4.55	
合計消費電力	(W)	1424/1652	
	(A)	5.70/5.52	
電容量	(A)	20	
箱	0'・7'・15'・22' 可変式 コロ止め高さ225mm(ガラス)		
排水処理方法	排水工事必要(図面上に記載)		
付属品	---		
オプション	図面上に記載		

※仕様及び外観については改良のため予告なく変更する事があります。

※ 電源コンセント形状
 3相 200V電源接地形 3極 20A 250V

HMX-65GLT01S

日付	段	ケース番号
S=1/20		TS3-47146-2